



MOD. GUM-UV96 SERIE INTELIGENTE
CAMARA PTZ
CONTRA EXPLOSIONES

ALTA RESOLUCIÓN - PROTOCOLO PTZ
EXHIBICION DE VIDEO CLARO Y ESTABLE
CUMPLE EL REQUISITO DE EXD IICT6 PARA EL USO
SEGURO EN ATMÓSFERAS EXPLOSIVAS

CARACTERÍSTICAS ESPECIALES:

CARACTERÍSTICAS ÚNICAS DE LA ESTRUCTURA

- Cuerpo de la cámara hecho de aleación de aluminio (5mm x 15mm) firme y compacto
- La ventana óptica plana se hace de vidrio templado (5mm) la cuál puede prevenir que la imagen se distorsione, cumple la función de proteger a la cámara físicamente.
- Paneo: 360° continuos; Tildeo: 125°
- 2 modos de instalación: hacia arriba y hacia abajo
- Estándar de protección contra explosión: EXdIICT6
- Estándar de protección contra agua: IP66

ESTRUCTURA INTEGRADA:

- 36X Alta resolución
- Limpiador
- Calentador
- Descongelador
- Controlador multi-protocolo-decodificador

CARACTERÍSTICAS PANT/TILT:

- Motor por tiempos, operación estable, posición y respuesta exacta
- Control manual de velocidad para paneo: 0.1° ~ 90° / seg.
- Control manual de velocidad para tildeo: 0.1° ~ 40° / seg.
- Velocidad pre-establecida: 90° / seg. para paneo; 40° / seg. para tildeo
- Velocidad automática de la exploración por paneo: 1° ~ 40° / seg. disponible
- Velocidad variable de la exploración en espiral: 1° ~ 40° / seg. para paneo; 1° ~ 20° / seg. para tildeo

CARACTERÍSTICAS DE LA CÁMARA:

- Modulo de alta resolución y zoom variable incorporados
- Función de compensación de luz trasera
- Función de imagen seleccionable: Color ó B/N
- Función dinámica de video
- Función estabilizador de imagen
- Función enmascaramiento de zonas, soporta hasta 24 zonas
- Función de congelamiento de video para velocidades pre-establecidas

CARACTERÍSTICAS DE PROTECCIÓN:

- Protección contra variaciones de voltaje y pararrayos
- Certificaciones: IP66 estándar, CE, ROHS, FCC estándar



CARACTERÍSTICAS DEL DECODIFICADOR INTEGRADO:

- Controlador multi decodificador integrado: protocolos PELCO P/D
- Ajuste suave y duro de la dirección
- Menú Chino/Inglés de las funciones Pan/Tilt
- Función de comprobación de temperatura ambiente, comprueba en tiempo real la temperatura interior, automáticamente ajusta la temperatura cuando excede los límites permitidos
- Función de restauración, los usuarios pueden asignar el movimiento de la cámara después de accionar encendido
- Cambia la función de la velocidad proporcional: filtra la velocidad de la inclinación y la profundidad de la declinación de la lente del zoom proporcional y continuamente
- Las exhibiciones de la orientación del pan/tilt y el zoom de la cámara variable. Regeneración de datos PTZ
- Función pre-establecida del ángulo de la auto exploración del paneo
- La posición de comienzo de pantalla virtual puede ser fijada
- Función de exploración en espiral
- 2 funciones de patrón
- Función de pre-colocación de exploración: 4; soporta tiempos de detección
- 255 posiciones pre-establecidas con un margen de error $\pm 0.1^\circ$
- 5 canales de tiempo-reloj, que operan junto con las posiciones pre-establecidas
- 3 modos para controlar la función del limpiador
- Función de exhibición de la orientación de la cámara (N,NE,E,SE,S,SW,W,NW en total 8 orientaciones)
- 2 entradas de alarma, 1 salida AUX

CARACTERÍSTICAS DEL MENU OSD:

- Contraseña de protección de la función OSD
- Idioma de entrada Chino/Inglés, puede corregir el título del nombre de usuario, de la posición de la cámara y de la posición de la pre-colocación
- Pueden fijar, limpiar pre-colocaciones, exploraciones y zonas de aislamiento mediante el menú
- Exhibición en pantalla de la temperatura interior y la orientación pan/tilt

PARAMETROS DE LA CÁMARA:

| | | | |
|-----------------------|-------------------------------|------------------------------|----------------------------|
| • Sensor: | 1/4" Ex-view HAD CCD | • Cociente S/N: | >50 dB |
| • Píxeles efectivos: | 752(H) x 582(V) | • Velocidad obturador: | 1/2~1/10,000 seg. |
| • Iluminación mínima: | 0.01Lux | • Sistema de sincronización: | Interno / Externo |
| • Señal de salida: | 1.0Vp-p / 75Ω | • Control de iris: | Automático / Manual |
| • Balance de blancos: | Manual / Auto | • Control de focus: | Manual / Automático |
| • Sistema de escaneo: | 15.625KHz (H) 50Hz (V) | • Zoom: | 36X f=3.4 ~ 122.4mm |
| • Resolución: | 540 TVL | | |

ESTRUCTURA METÁLICA:

- Cubierta en aleación de aluminio
- Óptico de alta resistencia / vidrio revestido endurecido, 5 milímetros de grueso
- Peso: 20 Kgs.

INDICE ELÉCTRICO:

- Entrada de voltaje: **18VAV ~ 24VAC / 18VDC / 24VDC**
- Entrada de poder: **50W**

CARACTERÍSTICAS PAN/TILT:

- Velocidad de control manual: **0.1° ~ 90° /seg. para paneo**
0.1° ~ 40° /seg. para tildeo
- Velocidad automática: **1° ~ 40° /seg. (puede ser establecida)**
- 3 modos de exploración: **Auto / espiral / exploraciones pre-establecidas**
- Rotación pan: **360° continuos**
- Rotación Tilt: **125°**
- Velocidad pre-establecida: **90° /seg. para paneo**
40° /seg. para tildeo

APLICACIONES:

- Lugares inflamables y explosivos (excepto minas de carbón)
- Sistema de vehículos, Sistema de recipientes
- Zonas de seguridad y protección

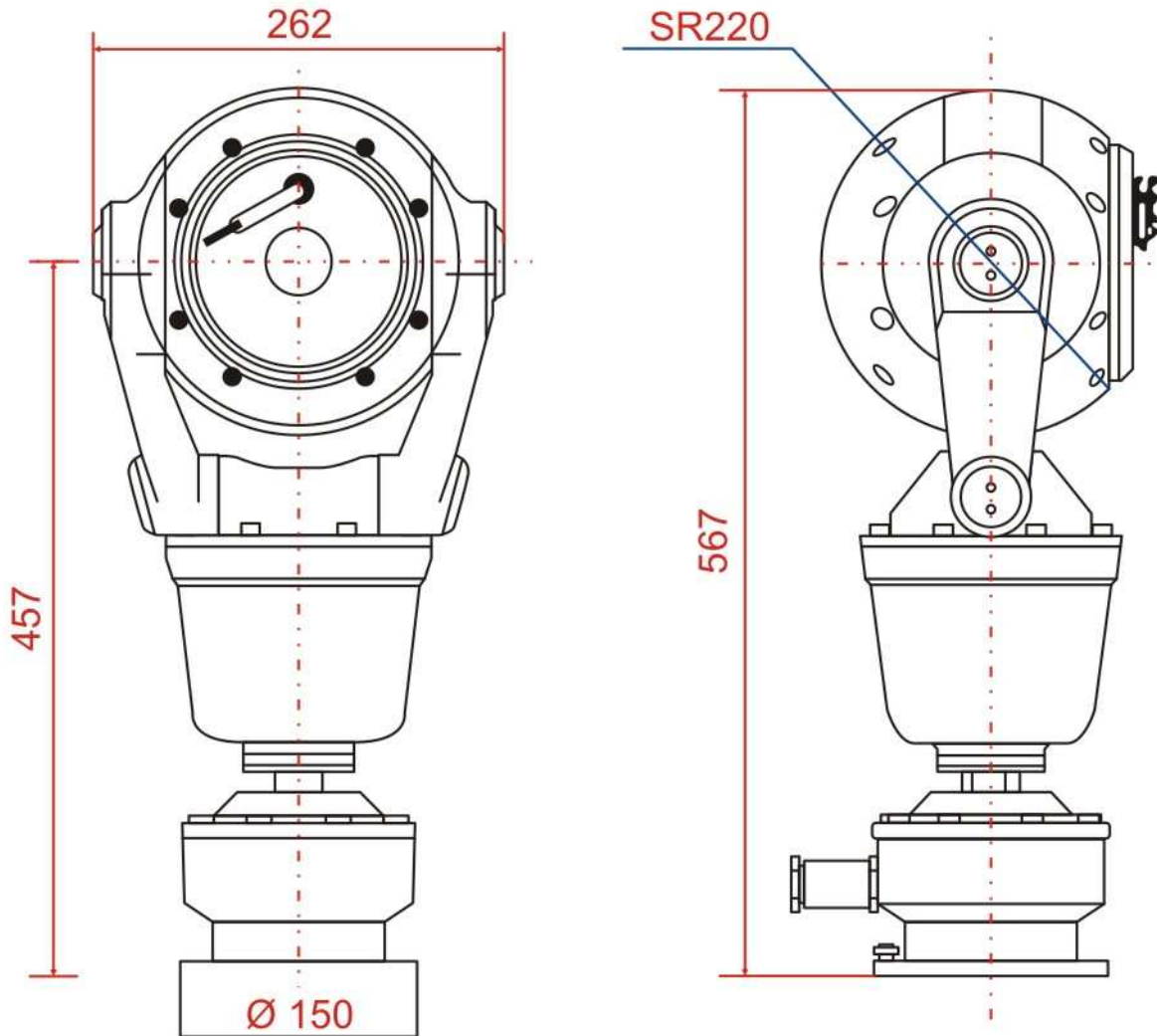
ACCESORIOS:

TECLADO DE CONTROL

- **GUM-UV100-KBD.** Función completa del teclado de control. Protocolo P, compatible con protocolo PELCO-P ; Velocidad de banda: 4800, Interfase RJ-45
- **GUM-UV900-KBD.** Función completa del teclado de control. Protocolo P, compatible con protocolo PELCO-P ; Menu en pantalla LCD, eje de balance tridimensional; Control de DVR y alarma
- **Velocidad:** 2400 / 4800 / 9600; Interfase RJ-45

ADAPTADOR DE LA FUENTE DE ALIMENTACIÓN:

- **GUM-UVPB24/230.** Entrada de voltaje AC230V, salida de voltaje AC24V, 2.5A; Instalación externa
- **GUM-UVPB24/120.** Entrada de voltaje AC120V, salida de voltaje AC24V, 2.5A; Instalación externa



DIMENSIONES (ACOT. MM)