



DIVISION
SISTEMAS de CCTV



CORPORATIVO ULTRA DE MEXICO
LIDER ABSOLUTO EN SISTEMAS DE SEGURIDAD

GUM-VU97WP

RECONOCIMIENTO DE PLACAS A 90Km/H

CARACTERÍSTICAS:

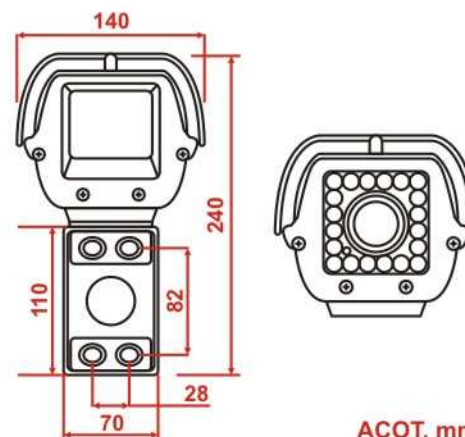
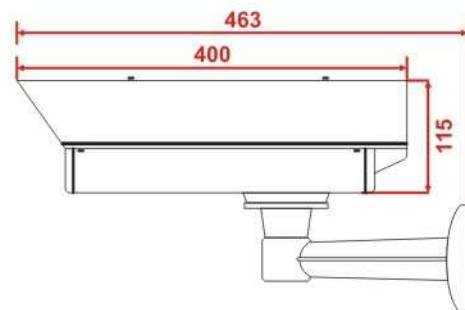
- 1/3" ALTA RESOLUCIÓN COLOR SONY CCD
- 520 LÍNEAS DE RESOLUCIÓN
- FUNCIONAMIENTO DEL IR LED MONITOREADO POR CIRCUITOS
- ÁNGULO DE VISIÓN: 44°~18°
- DISTANCIA DE VISIÓN: 1~10M
- LENTE 10~40mm VARIFOCAL AUTOIRIS
- IDEAL PARA VIDEO VIGILANCIA EN TRAFICO



Captura con claridad la placa de un vehiculo aún viajando a una velocidad de 90Km/h

ESPECIFICACIONES:

Modelo	GUM-VU97WP
CERTIFICACIÓN DE PROTECCIÓN	IP66
FILTRO	IR REMOVIBLE (CORTE DEL FILTRO)
SENSOR DE IMAGEN	1/3" ALTA RESOLUCIÓN COLOR SONY CCD
PÍXELES	NTSC:811(H)×508(V) PAL:795(H)×596(V)
RESOLUCIÓN HORIZONTAL	520 TVL
IR LED	20 PIEZAS (SUPER ALTO PODER)
FRECUENCIA VERTICAL	NTSC:60Hz PAL:50Hz
FRECUENCIA HORIZONTAL	NTSC:15.734KHz PAL:15.625KHz
FRECUENCIA DE RELOJ	NTSC:28.636MHz PAL:28.375MHz
SISTEMA DE ESCANEEO	2:1 ENTRELAZADO
COCIENTE S/N	≥50dB
OBTURADOR ELECTRÓNICO	FIJO
BALANCE DE BLANCOS	AUTOMÁTICO
COMPENSACIÓN DE LUZ DEL FONDO	SI
CONTROL DEL ZOOM	SI
GAMMA	0.45
SALIDA DE VIDEO	1V p-p, 75Ω
LENTE	6~15mm VARIFOCAL AUTO IRIS
ÁNGULO DE VISIÓN	HORIZONTAL: 44°~18°
FUENTE DE ALIMENTACIÓN	DC12V ±10%
CONSUMO DE ENERGÍA	1300mA
DISTANCIA DEL IR LED	1~10 METROS
DIMENSIONES	400x140x115mm
PESO	2500g
TEMPERATURA DE ALMACENAMIENTO	-30~+60°
TEMPERATURA DE FUNCIONAMIENTO	-30~+40°



ACOT. mm

PARA MAYOR INFORMACIÓN:

AV. RÍO SAN JOAQUÍN No. 5
COL. LOMAS DE SOTELO C.P. 53390
NAUCALPAN, ESTADO DE MEXICO

D.F. y Área Metropolitana: ventas@corporativoultra.com
Interior de la República: sucursal01@corporativoultra.com



www.corporativoultra.com

* El Precio, diseño y especificaciones estan sujetos a cambios sin previo aviso